



PL ■ Odkurzacz bezwolkowy

Tłumaczenie oryginalnej instrukcji

PRZECZYTAJ UWAŻNIE I ZACHOWAJ W CELU SKORZYSTANIA W PRZYSZŁOŚCI.**Ostrzeżenia ogólne**

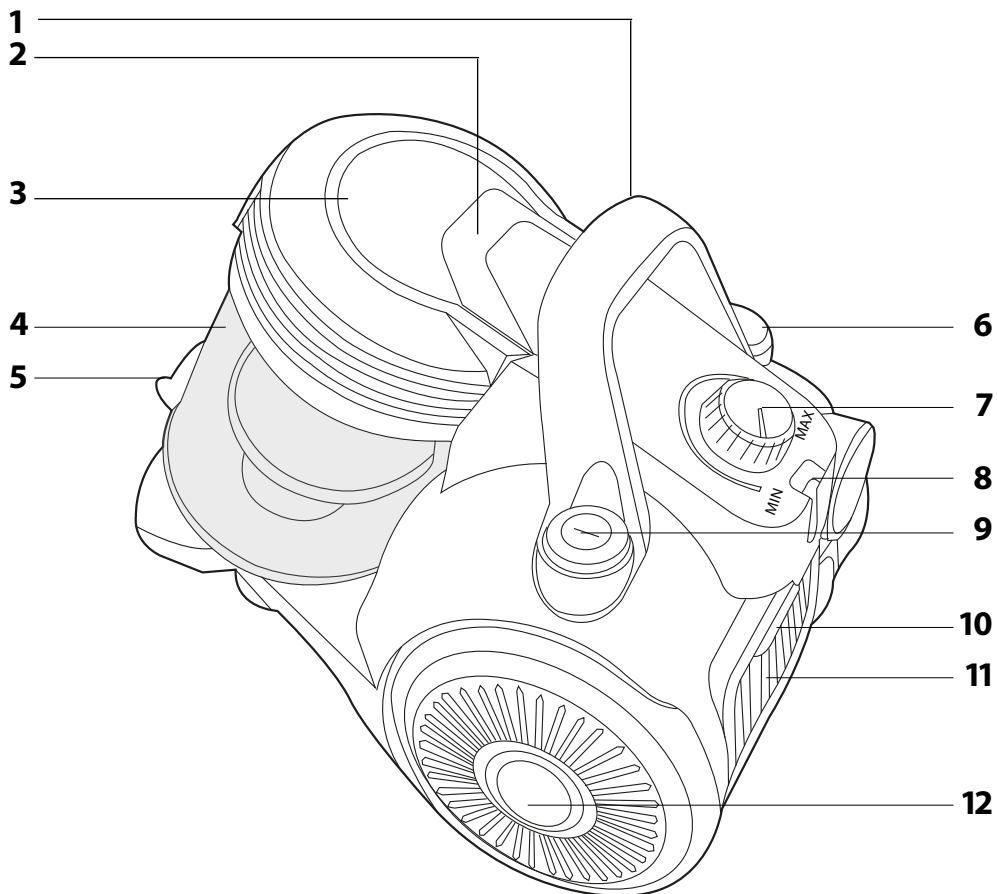
- Niniejsze urządzenie mogą obsługiwać dzieci w wieku 8 lat oraz starsze lub osoby z obniżonymi fizycznymi, zmysłowymi lub psychicznymi zdolnościami lub też z niedostatecznymi doświadczeniami lub wiedzą, o ile znajdują się pod nadzorem, lub jeśli zostały pouczone o tym, jak obchodzić się z nim w bezpieczny sposób i rozumiejące potencjalne niebezpieczeństwa.
- Dzieci nie mogą bawić się urządzeniem. Czyszczenia i konserwacji nie mogą dokonywać dzieci, nad którymi nie jest sprawowany nadzór.
- Jeżeli przewód zasilający uległ uszkodzeniu, jego wymianę należy wykonać w specjalizowanym punkcie serwisowym, w celu uniknięcia pojawienia się niebezpiecznych sytuacji. Zabrania się używania urządzenia z uszkodzonym przewodem zasilającym.
- Przed przystąpieniem do czyszczenia lub konserwacji, należy wyciągnąć wtyczkę przewodu zasilania.

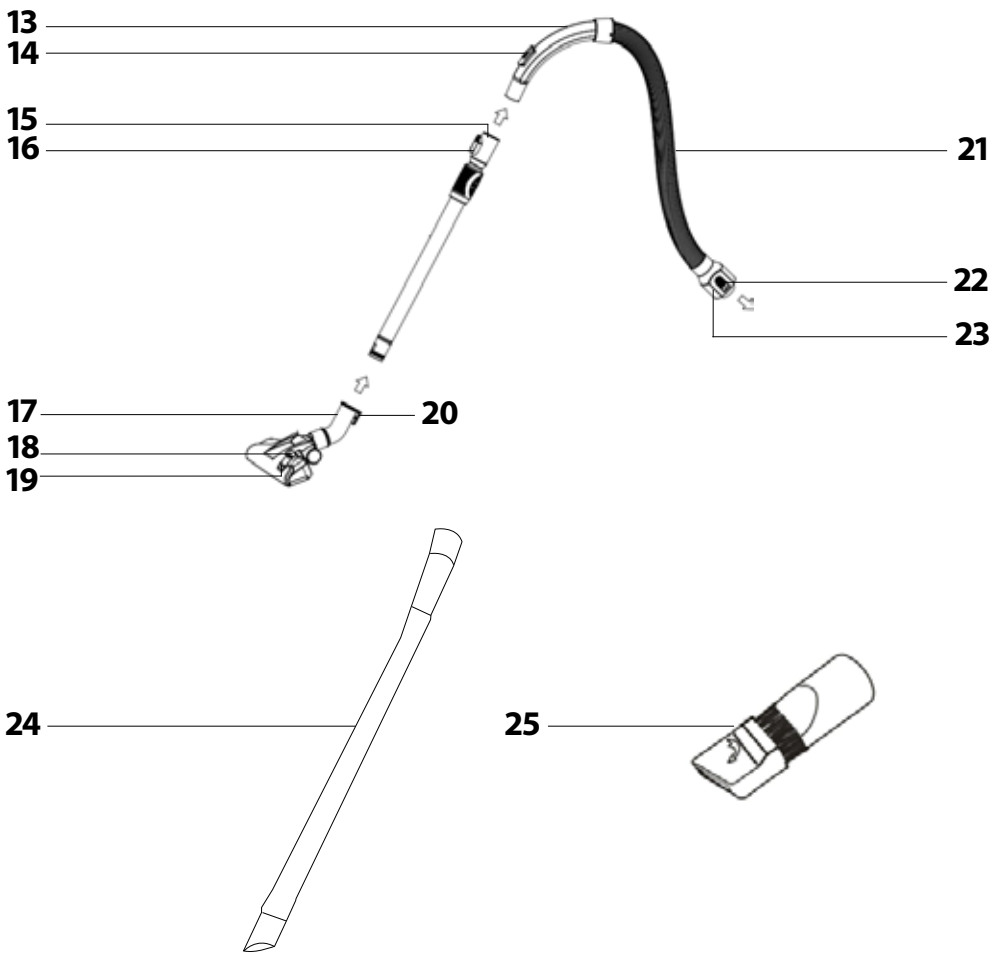
**OSTRZEŻENIE:**

Wystrzegaj się kontaktu z wirującymi częściami akcesoriów odkurzacza. Grozi ryzyko zaczepienia o te części i możliwe skaleczenie.

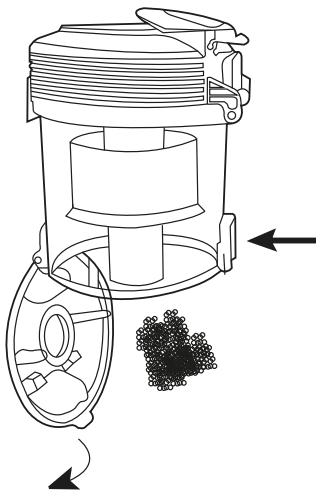
- Niniejszy odkurzacz jest przeznaczony do użytku w gospodarstwach domowych, biurach oraz w pomieszczeniach podobnego rodzaju. Nie korzystaj z niego w środowisku przemysłowym.
- Nie narażaj odkurzacza na bezpośrednie działanie promieni słonecznych i nie umieszczaj go w pobliżu otwartego płomienia lub urządzeń, które są źródłem ciepła.
- Przed podłączeniem przewodu zasilającego do gniazdka sieciowego upewnij się, że napięcie znamionowe podane na tabliczce fabrycznej odkurzacza jest zgodne z napięciem elektrycznym w gniazdku.
- Przestrzegaj, aby przewód zasilający nie dotykał gorących powierzchni lub ostrych przedmiotów.
- Nie zanurzaj odkurzacza w wodzie ani innej cieczy i nie myj go pod bieżącą wodą.
- Przed włączeniem odkurzacza upewnij, że wszystkie filtry wlotowe i wylotowe są zainstalowane na swoim miejscu.
- Przestrzegaj, aby podczas pracy odkurzacza nie były zablokowane otwory wylotu powietrza lub otwór ssący.
- Odkurzacza nie stosuj do odkurzania:
 - zapalonych papierosów, palących się przedmiotów, zapalek lub rozpalonego popiołu;
 - wody i innych cieczy;
 - substancji palnych albo lotnych;
 - ostrych przedmiotów, np. czerepy, igły, szpilki itp.;
 - mąki, tynku, cementu i innych materiałów budowlanych;
 - większych kawałków papieru albo torebek plastikowych, które mogą łatwo zablokować otwór ssący.
- Podczas odkurzania niektórych rodzajów podłóg lub wykładzin podłogowych może dojść do wyładowania elektrostatycznego, które nie jest niebezpieczne dla użytkownika.
- Węża ssącego ani rury nie kładź na żadnej części twarzy.
- Odkurzacz zawsze wyłącz i odłącz od gniazdka sieciowego, jeżeli pozostawisz go bez nadzoru albo po zakończeniu korzystania z niego oraz przed czyszczeniem.
- Przewód zasilający odłączyć od gniazdka elektrycznego wyłącznie pociągając za wtyczkę, nie za przewód. Inaczej mogłoby dojść do uszkodzenia przewodu zasilającego lub gniazdka. Podczas zwijania przewodu zasilającego przytrzymuj przewód zasilający ręką.
- Jeżeli przewód zasilający jest uszkodzony, jego wymianę należy powierzyć specjalistycznej placówce serwisowej. Nie wolno używać odkurzacza z uszkodzonym przewodem zasilającym.
- Nie używaj odkurzacza, jeśli nie działa prawidłowo, został uszkodzony lub zanurzony w wodzie. Zabrania się wykonywania napraw odkurzacza we własnym zakresie lub dokonywania jakichkolwiek modyfikacji lub dostosowań. Wszelkie naprawy należy przekazać do wykonania w autoryzowanym punkcie serwisowym. Ingerując w urządzenie narażasz się na ryzyko utraty ustawowego prawa rękojmi za wady lub utratę gwarancji jakości.

A

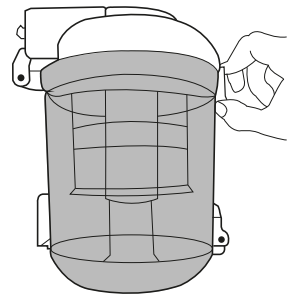




B



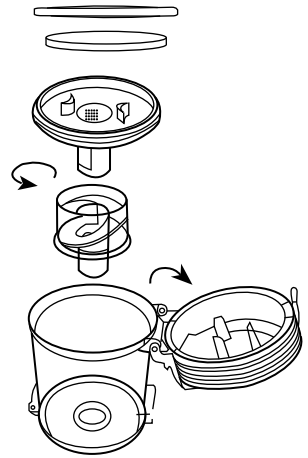
C1



C2



C3



Odkurzacz bezworkowy

Instrukcja obsługi

OPIS ODKURZACZA

- | | |
|---|--|
| A1 Uchwyt do przenoszenia odkurzacza | A15 Rura teleskopowa |
| A2 Uchwyt pozwalający zwolnić pojemnik na kurz | A16 Blokada rury teleskopowej |
| A3 Wleko pojemnika na kurz | A17 Połączona dysza podłogowa |
| A4 Pojemnik na kurz | A18 Pozycja przełącznika do odkurzania dywanów |
| A5 Otwór do podłączenia węża | A19 Pozycja przełącznika do odkurzania twardych (gładkich) podłóg |
| A6 Przycisk zwijania przewodu | A20 Zaczep do mocowania w pozycji parkingowej |
| A7 Regulator obrotowy siły ssania | A21 Wąż |
| A8 Pozycja parkingowa | A22 Zabezpieczenie |
| A9 Przycisk włączania /wyłączenia | A23 Końcówka węża |
| A10 Kratka ochronna filtra wylotowego | A24 Długa elastyczna końcówka szczelinowa |
| A11 Filtr wylotowy | A25 Połączona końcówka szczelinowa z wysuwaną szczotką |
| A12 Kola pokryta gumą | |
| A13 Uchwyt | |
| A14 Przesuwna kłapa do zasysania powietrza | |

MONTAŻ ODKURZACZA

Wsuniecie węża do tworu do zasysania powietrza:

- Wciśnij jednocześnie blokadę na końcówce węża i wsuń końcówkę do otworu **A5** w odkurzaczu, dopóki nie usłyszysz trzaśnięcia. Wąż **A21** jest teraz zabezpieczony we właściwej pozycji.

Założ uchwyt na rurę teleskopową:

- Uchwyt z wężem załóż na grubszą część rury teleskopowej **A15**.

Założ końcówkę do odkurzania podłogi na rurę teleskopową:

- Końcówkę do podłóg **A17** załóż na cieńszą część rury teleskopowej **A15**.

Regulacja długości rury teleskopowej:

- W razie potrzeby dostosuj długość rury teleskopowej **A15** – przesuwając i przytrzymując blokadę **A16** na rurze w kierunku strzałek i jednocześnie ustaw odpowiednią długość rury teleskopowej **A15**. Następnie zwolnij blokadę **A16** i rurę **A15** przesun lekko, do momentu pojawienia się dźwięku charakterystycznego zatrzaśnięcia części. Teraz rura teleskopowa **A15** jest już zablokowana.

OBŚLUGA ODKURZACZA

Podłączenie odkurzacza do sieci elektrycznej

- Pociągnięciem za wtyczkę przewodu zasilającego odwróć wymaganą długość przewodu. Wtyczkę przewodu zasilającego włóż do gniazdka elektrycznego.



Ostrzeżenie:

Złoty znak na przewodzie zasilającym ostrzega przed zbliżaniem się końcem przewodu zasilającego. Nigdy nie wyciągaj przewodu za czerwony znak.

Ustawienie końcówki podłogowej w zależności od rodzaju powierzchni

Zależnie od rodzaju oczyszczonej powierzchni ustaw następującą przełącznik w końcówce do odkurzania podłogi:

- Do odkurzania dywanów, wsuń szczotki za pomocą przełącznika.
- Do odkurzania twardych (gładkich) podłóg wsuń szczotki za pomocą przełącznika.

Włączenie i wyłączenie odkurzacza

- Aby włączyć odkurzacz należy wcisnąć przycisk włączenia / wyłącznika **A9**. Aby wyłączyć odkurzacz wciśnij jeszcze raz przycisk **A9**.

Regulacja siły ssania

Siłę ssania można regulować przy pomocy przycisków **A7**. Przekręceniem w kierunku wskazówek zegara (w kierunku MAX) moc odkurzacza rośnie, przekręceniem w kierunku przeciw wskazówkom zegara (w kierunku MIN) moc się zmniejsza. W mniejszym zakresie, moc ssania można regulować mechanicznie za pomocą przesuwanego regulatora **A14** na uchwycie węża.

Rady:

- Maksymalną moc ssania stosuj w przypadku odkurzania dywanów i twardych podłóg. Zredukowane ssanie zastosuj w przypadku odkurzania tapicerki, zasłon itp.
- Jeżeli podczas odkurzania przejdź do niedrożności uchwytu węża, odłącz go od rury teleskopowej i jednocześnie odłącz wąż od odkurzacza. Uchwyt następnie wsuń do otworu ssącego na odkurzaczu i zanieczyszczenia brzońce przepływu powietrza odciągnij.

Krótkie przerwanie odkurzania

- Aby na krótko przerwać odkurzanie, można w tym celu skorzystać z pozycji do parkowania **A8** na odkurzaczu, do której można wsunąć zatrzaśk **A20** na końcówce podłogowej.



Ostrzeżenie:

Nie przemieszczaj odkurzacza w chwili, kiedy korzystasz z pozycji parkowania! Może dojść do złamania zapadki na końcówce podłogowej.

Zakończenie odkurzania

- Po zakończeniu odkurzania najpierw wyłącz odkurzacz wciśnięciem przycisku włączenia / wyłączenia **A9** i następnie odłącz wtyczkę przewodu zasilającego z gniazdka elektrycznego.
- Aby zwinać przewód zasilający do odkurzacza, należy nacisnąć i przytrzymać jedną ręką przycisk zwijania **A6** a drugą ręką przytrzymać przewód.

Rady:

- Jeżeli przewód zasilający nie zostanie w pełni zwinięty do odkurzacza, zwolnij przycisk zwijania **A6**, lekko wyciągnij przewód z odkurzacza na długość około 50 cm i ponownie naciśnij przycisk zwijania **A6**.

ZASTOSOWANIE AKCESORIÓW

- Kombinowana końcówka do twardych podłóg **A17** zapewnia doskonałe i jednocześnie oszczędne odkurzanie gładkich, twardych powierzchni, dzięki szczytce ze 100 % naturalnym włosiem. Możesz nią odkurzać podłogi wraz z innymi materiałami, jakimi są drewniane podłogi, podłogi pływające, płytki podłogowe, linoleum itp.
- Długa elastyczna końcówka szczelinowa **A24** służy do odkurzania bardzo trudno dostępnych miejsc gdziekolwiek w twoim samochodzie.
- Końcówka szczelinowa **A25** do odkurzania trudno dostępnych miejsc (np. okien, kątów, bibliotek, przestrzeni pomiędzy materacami, tapicerką itp.).

KONSERWACJA I CZYSZCZENIE



Ostrzeżenie:

Przed rozpoczęciem czyszczenia odłącz urządzenie od źródła prądu.

Opóźnianie pojemnika na kurz

Należy nie regularnie opróżniać pojemnik na kurz **A4**, w przeciwnym razie spadnie przepływ powietrza i moc ssania odkurzacza. Ponadto zalecamy opróżnianie pojemnika na kurz **A4** po każdym odkurczeniu.

- Wyjmij wąż **A21**.
- Chwyć pojemnik na kurz **A4** za uchwyt **A2** i pociągnij go w górę.
- Pojemnik na kurz **A4** umieść nad koszem na śmieci i nacisnąć przycisk, aby zwolnić dno pojemnika na kurz - patrz rys. **B** w celu wysypania kurzu i zanieczyszczeń. W przypadku większego zanieczyszczenia możesz cały pojemnik umyć pod bieżącą letnią wodą. Jednak wcześniej należy wyjąć filtr z pojemnika!
- Zamknąć dno pojemnika na kurz **A4** i umieść go w odkurzaczu.

Ostrzeżenie:

Przed ponownym włożeniem pojemnika na kurz **A4** do odkurzacza sprawdź, czy wszystkie części są zupełnie suche.



Wymiana i czyszczenie jednostki z filtrem HEPA

Zalecamy regularne czyszczenie i wymianę zespołu filtra z filtrem HEPA, aby zapewnić niezawodną pracę odkurzacza.

- Wyciągnij pojemnik na kurz **A4** z odkurzacza.
- Ostrożnie zwolnij blokadę na pokrywie **A3** – patrz rysunek **C1**.
- Otwórz pokrywę i wyjąć filtr HEPA z piankowym filtrem wstępnym – patrz rysunek **C2**. Obydwa filtry wypierz po bieżącej letniej wodzie, w razie potrzeby zamień je na nowe.
- Ostrożnie wyjąć filtr z pojemnika na kurz **A4** i umyć go razem z pojemnikiem **A4** w letniej wodzie. Pozostawić wszystko do całkowitego wyschnięcia.
- Następnie należy złożyć filtry i umieścić go w pojemniku na kurz **A4**. Potem włożyć piankowy filtr wstępny, a na końcu filtr HEPA – patrz rysunek **C3**.
- Pojemnik na kurz **A4** włożyć z powrotem do odkurzacza.

Ostrzeżenie:

Nie wkładaj do odkurzacza mokrych lub wilgotnych filtrów! Należy odczekać do dokładnego wysuszenia.



Wymiana filtra wyciągowego

- Najpierw pociągnięciem od odkurzacza w miejscu obydwu blokad zdejmij kratkę filtra wylotowego **A10**.
- Następnie wyjmij filtr wylotowy **A11** i wymień go na nowy.
- Po włożeniu filtra **A11** z powrotem załóż kratkę filtra wylotowego **A10** i za trzaśnij ją za obydwie blokadki.

**Ostrzeżenie:**

Filtr wylotowy **A11** wkładaj do odkurzacza kratką plastikową kratką w kierunku na zewnątrz!

Czyszczenie odkurzacza

- Do czyszczenia zewnętrznych części urządzenia użyj delikatnej ściereczki zwilżonej w ciepłej wodzie. Do czyszczenia nie stosuj ściernych środków czyszczących, rozcieńczalników ani rozpuszczalników, w odwrotnym przypadku występuje ryzyko uszkodzenia powierzchni.

DANE TECHNICZNE

Napięcie nominalne	220 – 240 V ~
Częstotliwość znamionowa	50- 60 Hz
Znamionowy pobór mocy	700 W
Poziom hałas	78 dB(A)
Długość przewodu zasilającego	5 m
Promień roboczy	8 m
Objętość pojemnika na kurz	2 l
Wymiary (długość x szerokość x wysokość)	365 x 260 x 295 mm
Masa	3,7 kg

Deklarowany poziom hałasu emitowanego przez urządzenie wynosi 78 dB (A), co oznacza poziom A mocy akustycznej w stosunku do referencyjnej mocy akustycznej 1 pW.

**Stopień ochrony przed porażeniem prądem:**

Klasa II – Ochronę przed porażeniem prądem elektrycznym zabezpiecza podwójna lub wzmocniona izolacja.

Możliwość zmiany tekstu i parametrów technicznych zastrzeżona.

WSKAZÓWKI I INFORMACJE O MANIPULACJI ZE ZUŻYTYM OPAKOWANIEM

Zużyty materiał opakowaniowy odłóż w miejscu wyznaczonym przez władze lokalne do zbiórki odpadów.

UTYLIZACJA ZUŻYTYCH URZĄDZEŃ ELEKTRYCZNY I ELEKTRONICZNYCH

Niniejszy symbol na produktach lub towarzyszących dokumentach oznacza, iż zużytych produktów elektrycznych lub elektronicznych nie wolno wyrzucać do zwykłego odpadu komunalnego. Do poprawnej utylizacji, renowacji i recyklingu przekaż produkty do specjalistycznych punktów zbiórki odpadów. W niektórych krajach Unii Europejskiej lub w innych krajach europejskich możesz zwrócić swoje produkty lokalnemu sprzedawcy w przypadku zakupu podobnego nowego produktu.

Poprawną utylizacją produktu pomagasz zachować cenne źródła naturalne i przyczyniasz się do zapobiegania potencjalnym negatywnym wpływom na środowisko naturalne i zdrowie człowieka, które mogłyby być następstwem niewłaściwej utylizacji odpadów. Aby uzyskać szczegółowych informacji, skontaktuj się z lokalnym urzędem lub najbliższym miejscem zbiórki odpadów.

W przypadku niedotrzymania postępowania utylizacji tego rodzaju odpadów, zgodnie krajowymi przepisami, mogą zostać nałożone kary.

Dla podmiotów gospodarczych na terenie Unii Europejskiej

Przed przystąpieniem do utylizacji urządzeń elektrycznych lub elektronicznych, uzyskaj potrzebne informacje od swego sprzedawcy lub dostawcy.

Utylizacja w krajach poza Unię Europejską

Symbol ten obowiązuje w Unii Europejskiej. Przed przystąpieniem do utylizacji produktu, załadaj w lokalnych urzędach lub od sprzedawcy potrzebnych informacji o poprawnym sposobie utylizacji.



Niniejszy produkt spełnia wszelkie właściwe podstawowe wymagania dyrektyw UE.